

KONSTRUKCIJA NAPAJALNIKA ZA VISOKOVAKUUMSKI MERILNIK S HLADNO KATODO

CONSTRUCTION OF POWER SUPPLY FOR HIGH VACUUM GAUGE WITH COLD CATHODE

I. GRAŠIČ¹, A. PREGELJ², M. DRAB²

¹Univerza v Mariboru, Fakulteta za elektrotehniko, računalništvo in informatiko, Smetanova 17, 2000 Maribor, Slovenija

²Inštitut za elektroniko in vakuumsko tehniko, Teslova 30, 1111 Ljubljana, Slovenija

Prejem rokopisa - received: 1997-10-01; sprejem za objavo - accepted for publication: 1997-12-19

Pri razvoju visokovakuumskega merilnika s hladno katodo smo naleteli na problem napajanja merilne glave z visoko napetostjo in merjenje majhnih tokov pri visokih napetostih. Napajalnik mora poleg zahtev po minimalnih dimenzijah in majhni porabi imeti tudi posebno karakteristiko. Le-ta zagotavlja trajno kratkostično obratovanje, ter se vede približno tako, kot idealni napetostni vir z visoko notranjo upornostjo. Poskrbeti je tudi treba za pretvorbo nelinearnega razmerja $i=f(p)$ med dejanskim tlakom v sistemu in merjenim ionskim tokom merilne glave. Poseben problem so elementi, ki so pod visoko napetostjo, visokonapetostne ter hkrati visokovakuumske prevodnice. V pričujočem članku je opisana konstrukcija in izvedba takšnega napajalnika.

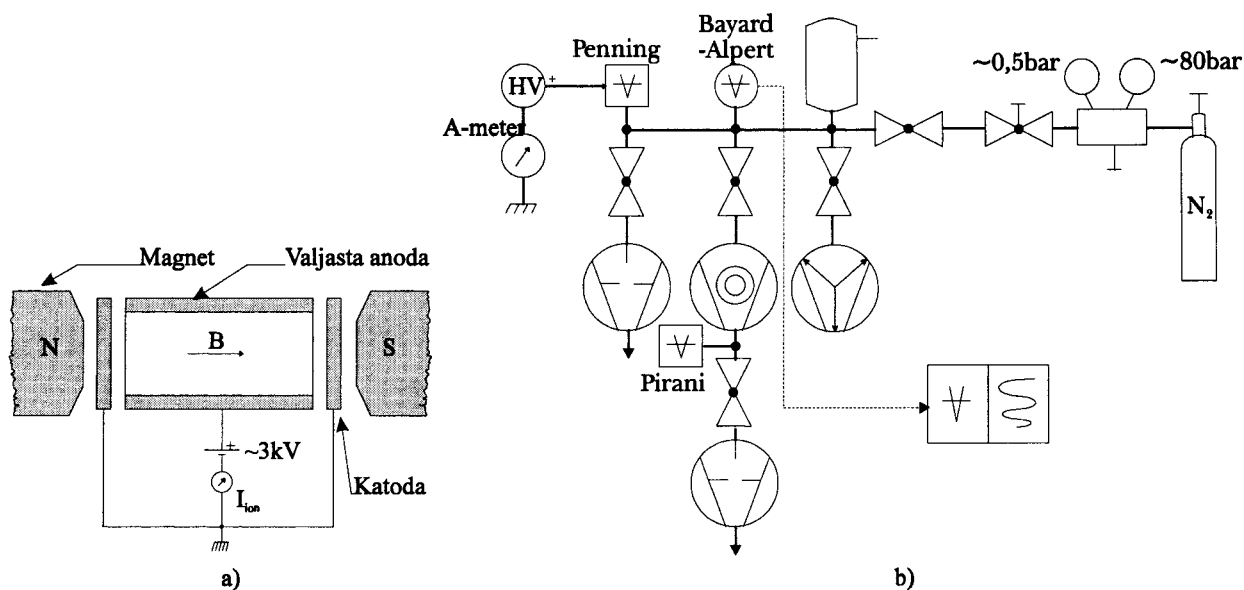
While developing the high vacuum gauge with cold cathode we met with the problem of supplying the gauge head with high voltage and measuring a low current at high voltage. A power supply should be small as possible, have special characteristics enabling long term short circuit operation and act like an ideal voltage source with appreciable resistance. The transformation of nonlinear ratio between the real pressure in the system and the measured ion current $i=f(p)$ in the gauge head should be provided. Elements under high voltage and/or high vacuum represent a special care. The article describes the construction and realization of such a power supply.

1 MERILNIKI S HLADNO KATODO

Fizikalno delovanje merilnika bomo opisali le na kratko, podrobnejšo razlago pa je moč najti v ^{1,2}. **Slika 1a** prikazuje visokovakuumski Penningov merilnik s hladno katodo. Delovanje merilnikov s hladno katodo temelji na vzpostavitvi plazovite ionizacije ali razelektrjenja med dvema kovinskima elektrodama, med katerima je napetostna razlika nekaj kilovoltov³. Pri ionizacijskem trku elektrona z molekulo dobimo ion in dva

elektrona. Tako se elektroni z večkratnimi zaporednimi ionizacijskimi trki pomnožujejo in njihovo število sprva eksponentno narašča z rastočo razdaljo od katode. Ko nastane dovolj elektronov, njihov prostorski naboj in zunanji upor omejita nadaljnje pomnoževanje tako, da dobimo stabilno razelektritev.

Tok razelektritve je odvisen od tlaka plina in lahko rabi kot merilo za določanje tlaka. Plazovita ionizacija v električnem polju je pri razdaljah med elektrodama nekaj



Slika 1: a) Visokovakuumski merilnik s hladno katodo; b) Visokovakuumski sistem za merjenje karakteristike U-I merilne glave
Figure 1: a) High vacuum gauge with cold cathode; b) High-vacuum system for measuring U-I characteristics of gauge head

milimetrov možna le pri tlakih, višjih od 10^{-4} mbar. Ko tlak nižamo, postane srednja prosta pot delcev v primerjavi z razdaljo med anodo in katodo premajhna, da bi se elektroni zadostokrat pomnožili, in razelektritev ugasne. Temu se deloma izognemo z uvedbo primerne magnetnega polja tako, da poti elektronov povečamo ali pa s povečevanjem ionizacijske napetosti. Pri primernih velikostih magnetnega in električnega polja v merilni celici dobimo lepo enolično odvisnost toka od tlaka. V drugi skrajnosti, pri visokih tlakih (10^{-4} - 10^{-2} mbar), pa se s tlakom - pri sicer konstantni napetosti - nebrzdano povečuje ionski tok. Med elektrodama v celici zagori plazma, pri kateri postane vrednotenje toka in s tem tudi tlaka nemogoče. Proizvajalci tovrstnih senzorskih glav zato vgrajujejo v tokokrog primerne upore ($R = 4 - 40$ MOhm), ki ionski tok samodejno zmanjšujejo. Merilna karakteristika sicer ni več linearna, toda predstavlja dober izkaz za odčitavanje tlaka tudi v tem tlačnem intervalu.

Merilnik tlaka s hladno metodo meri delni (parcialni) tlak in je ponavadi umerjen na dušik N_2 . Za druge pline moramo izmerjeni tlak pomnožiti s pripadajočim faktorjem iz primerjalne tabele, ki jo najdemo npr. v ¹. Točnost teh merilnikov je v območju $\pm 50\%$. Poleg naštetih procesov poteka v merilnikih s hladno katodo tudi proces getranja⁵.

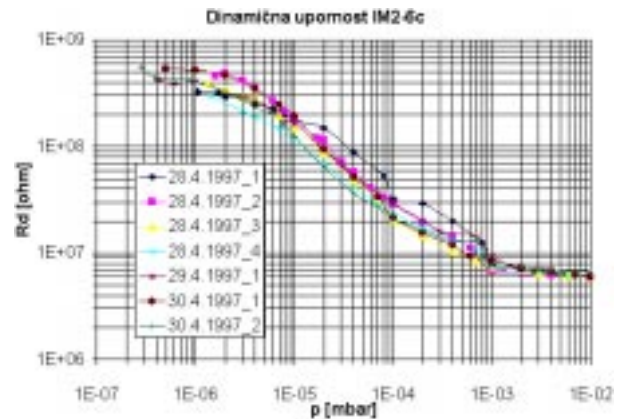
2 MERITVE MERILNE GLAVE

Na tem mestu bomo izhajali s predpostavke, da je merilna glava že narejena. Le-to smo sicer načrtovali in po mnogih preizkusih (opisani v ⁶) ter meritvah izdelali sami. Ker pa je ta članek namenjen predstavitvi razvoja napajalnika za vakuumski merilnik s hladno katodo, temu delu ne bomo posvečali pozornosti.

Za posnemanje karakteristike upornosti merilne glave v odvisnosti od tlaka v sistemu $R_d=f(p)$ smo sestavili vakuumski sistem, kot ga prikazuje **slika 1b**. Sistem smo izčrpali najprej z rotacijsko črpalko in nato še z ionsko-getrsko do tlaka $1 \cdot 10^{-8}$ mbar. Tlak smo vzdrževali z ionsko-getrsko črpalko. Z vpuščanjem dušika smo spreminjali tlak v sistemu, s tem se je spreminjal tok in seveda napetost (=upornost R_d) na merjeni merilni glavi (**slika 2**). Napetost na merilni glavi smo morali z naraščajočim tlakom zmanjšati, saj uporabljen napetostni vir ni bil tokovno dovolj zmogljiv, predvsem pa nismo želeli s preveliko močjo vplivati na fizikalne procese v merilni glavi. Meritve smo ciklično ponavljali nekaj dni. Rezultate prikazuje **slika 2** in so nekako pričakovani. Upornost merilne glave je nelinearna funkcija tlaka, in z naraščajočim tlakom upada.

3 KONSTRUKCIJA MERILNIKA

V poglavju Merilniki s hladno katodo in Meritve merilne glave smo orisali približno fizikalno sliko delovanja merilnika. Električni model merilne glave je torej



Slika 2: Meritve merilne glave IM2. Izvedli smo več meritev. V legendi je vsaka označena z datumom in zaporedno številko

Figure 2: Measurement of gauge head IM2. A few measurements were taken, signed in the legend with actual date and sequential number

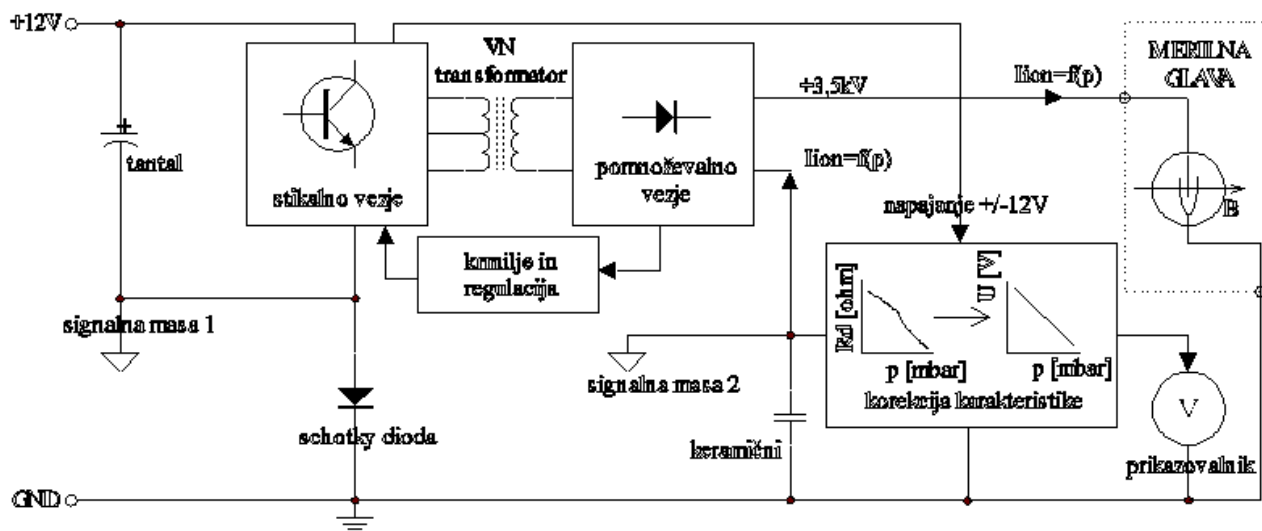
neka nelinearna upornost. Zaradi padajoče upornosti merilne glave z naraščajočim tlakom moramo v želji, da bi lahko naredili merilnik čim manjši (čim manjša poraba) in natančen (meritev ionskega toka), moramo napajalno napetost merilne glave z naraščajočim tlakom zmanjševati (podrobneje v ¹⁰). Upadanje napetosti je treba upoštevati v merjenem ionskem toku. Osnovne zahteve za merilnik so torej, da zmora generirati enosmerno napetost nekaj kilovoltov, meriti ionske tokove velikostnega razreda $10nA/100\mu A$ in zagotoviti nelinearno pretvorbo merjenega ionskega toka v prikazovani dejanski tlak v sistemu.

Zaradi kompatibilnosti z drugimi proizvajalci podobnih merilnikov smo za izhodni signal iz merilnika, ki nam podaja informacijo o merjenem tlaku, izbrali analogni napetostni izhod z naslednjimi napetostnimi nivoji: $U_{out}=3,5V \rightarrow p=10^{-7}$ mbar... $U_{out}=8,5V \rightarrow p=10^{-2}$ mbar. Izhodna napetost pomeni logaritemsko merilo za tlak, in sicer 1V/dekado tlaka. Odmik napetostnih nivojev navzgor ali navzdol pomeni napako merilnika.

Možnih izvedb merilnika je veliko. Zelena nizka cena serijske proizvodnje merilnika je narekovala uporabo stikalnega napajalnika 15V/3500V in vezje za korekcijo karakteristike, izvedeno z nelinearnim večstopenjskim pretvorniškim ojačevalnikom. Blok-shemo prikazuje **slika 3**.

3.1 DC/DC pretvornik

DC/DC pretvornik sestavlja stikalno vezje, visokonapetostni transformator, pomnoževalno vezje ter za vezje krmilje in regulacijo. Elementi so izbrani tako, da je pri tlaku 10^{-2} mbar in napajalni napetosti okoli 34kV ionski tok $100\mu A$. Glede na zelo veliko razmerje med vhodno in izhodno napetostjo pridejo v poštev samo pretvorniki, ki imajo kot osnovni člen za pretvarjanje transformator^{7,9}. Na izhod transformatorja smo zaradi zahtev po majhnem transformatorju (velika prestavna razmerja pomenijo veliko izolacije med legami navitja)



Slika 3: Blok-shema merilnika. V vezju je ena močnostna in dve signalni masi. To je potrebno za odpravo visokofrekvenčnih motenj, ki jih povzročajo preklopi stikalnih tranzistorjev

Figure 3: Principal drawing of the high vacuum gauge. In circuit there are three grounds: one power and two signal grounds. This was necessary to eliminate high frequency noise due to the switching of transistors

dali pomnoževalno vezje. Ker to vezje obremenjuje sekundarno navitje transformatorja v obeh polperiodah, pridejo v poštev samo mostične ali "push-pull" izvedbe pretvornikov. Zaradi manjšega števila elementov smo izbrali izvedbo "forward push-pull", ki jo je mogoče realizirati s krmilnim vezjem SG3526A⁸. Napetostno regulacijsko zanko smo uporabili za stabilizacijo napetosti na izhodu, tokovno pa za pretokovno zaščito. Elemente smo preračunali po¹⁰.

3.2 Korekcijsko vezje

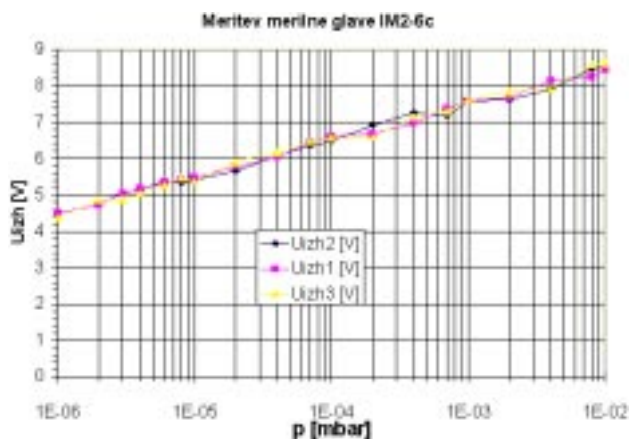
Zaradi preproste izvedbe in nizke proizvodne cene smo se odločili za analogni izvedbo z nelinearnim večstopenjskim pretvorniškim ojačevalnikom⁴. Pri takšnem vezju je sicer nekoliko težje doseči zahtevano točnost, saj so ojačevalniki za posamezne odseke med sabo

povezani enosmerno, kar pomeni časovno in toplotno drsenje. Elemente vezja izračunamo tako, da imamo pri ionskem toku 100 μ A maksimalno napetost na izhodu merilnika. Drugi napetostni nivoji se ravnajo po specifikaciji na strani 2.

4 IZVEDBA IN PREIZKUSI

Vezje smo izvedli v dveh delih: visokonapetostni del na enostranski tiskanini, zaliti v zalivko MITOPUR 302 SU/5, ter nizkonapetostni del na dvostranski tiskanini z elementi SMD, oboje okrogle oblike ϕ 60mm.

Vseh meritev in preizkusov, ki smo jih opravili, ne moremo prikazati na tem mestu. Zato smo podali le diagram s končnega preskusa celotnega merilnika (slika 4), kjer so vrisane tri meritve. Rezultati so sipani, kar smo tudi nekako pričakovali.



Slika 4: Meritev prenosne karakteristike celotnega merilnika

Figure 4: Measurement of transfer characteristics of the whole gauge

5 ZAKLJUČEK

Pri konstrukciji visokonapetostnega dela pretvornika smo upoštevali norme IEC 664, 664A in DIN VDE 0110, ki predpisujejo varnostne in plazilne razdalje za varno obratovanje naprave. Veliko težav nam je povzročala zahteva po majhnih dimenzijah naprave, saj smo morali upoštevati varnostne razdalje, da ne pride do prebojev.

V pričujočem delu so opisana izhodišča, izračuni in konstrukcija cenenege ter preprosto izvedljivega visokovakuumskega merilnika s hladno katodo. Zaradi svoje konstrukcije in lastnosti nam tovrstni merilniki rabijo bolj kot indikatorji in industrijski instrumenti kot pa precizijski merilniki.

6 LITERATURA

- ¹ M. Kurepa, B. Čobić, Fizika i tehnika vakuuma, Naučna knjiga Beograd, 1988
- ² Osnove vakuumske tehnike, Zbornik predavanj, Društvo za vakuumsko tehniko Slovenije, Ljubljana 1984
- ³ S. Poberaj, Fizika snovi, Ljubljana 1980
- ⁴ Leon O. Chua, Introduction to Nonlinear Network Theory, McGraw Hill, New York, 1969
- ⁵ I. Grašič, Visokonapetostni napajalnik za ionsko-getrsko črpalko, 3. slovenska konferenca o materialih in tehnologijah, Portorož, 4.-6. oktober 1995
- ⁶ V. Bego, Merenja u elektrotehnici, Tehnična knjiga, Zagreb 1990
- ⁷ J. G. Kassakian, Principles of power electronics, Massachusetts Institute of Technology, Addison Wesley Publishing Company, 1991
- ⁸ Unitrode Applications Handbook 1985-86, Unitrode Corporation, 1985
- ⁹ O. Kilgenstein, Schaltnetzteile in der Praxis, VOGEL Buchverlag Wurzburg, 1988
- ¹⁰ I. Grašič, Visokovakuumski merilnik s hladno katodo, *Poročilo o razvoju (za interno uporabo)*, Inštitut za elektroniko in vakuumsko tehniko, Ljubljana, 1997